

ЦЕНТРОБЕЖНЫЕ НАСОСЫ ОНЦ

Предназначены для перекачивания воды, молока, пива, вина, сока, подсолнечного масла, моющих средств, дезинфицирующих растворов (2-3% кислот и щелочей) и т. д., а также газосодержащих жидкостей.

t = -40 +140 °С, **

Широко используются насосы ОНЦ со взрывозащищенными двигателями и двойными торцовыми уплотнениями для перекачивания взрывоопасных жидкостей: спирта, коньяка и др., при этом насосы могут комплектоваться дополнительными бачками, которые заполняются затворной нейтральной жидкостью и позволяют длитель-

ную работу насоса «всухую».

Насосы могут комплектоваться:

- нержавеющими кожухами для защиты электродвигателей;
- шнеками для улучшения условий всасывания вязких слаботекучих жидкостей;



- рубашками «парообогрева» и охлаждения;
- системами управления (включение — выключение), световой или звуковой индикацией при срабатывании датчиков давления, температуры, уровня или сплошности;
- системами обогрева корпуса насоса;
- различными системами защиты (тепловой или защиты от «сухого хода»);
- электродвигателями со степенью влагозащиты IP 55;
- гидроприводом.

** При необходимости производится доработка конструкции, и диапазон температур перекачиваемых сред может быть от минус 60 до плюс 80 °С

| МАРКА НАСОСА | ТИП РАБОЧЕГО КОЛЕСА | ПОДАЧА (м³/ч) | НАПОР (м) | ЧАСТОТА ВРАЩЕНИЯ (об/мин) | МОЩНОСТЬ ЭЛ. ДВИГАТЕЛЯ (кВт (работа по воде)) | МАССА ОБЩЕПРОМ. (кг) | МАССА ВЗРЫВОЗАЩИТА (кг) |
|---------------------|---------------------|---------------|-----------|---------------------------|---|----------------------|-------------------------|
| ОНЦ 1,5/10К5-0,55/2 | открытое | 0,5 - 2,5 | 14 - 12 | 2900 | 0,55 | 7,5 | 15 |
| ОНЦ 1,5/15К5-0,55/2 | открытое | 0,1 - 2 | 18 - 15 | 2900 | 0,55 | 7,5 | 15 |
| ОНЦ 1,5/20К5-0,75/2 | открытое | 1 - 3 | 25 - 18 | 2900 | 0,75 | 15,5 | 19 |
| ОНЦ 3,5/10К5-0,55/2 | открытое | 2 - 6 | 13 - 11 | 2900 | 0,55 | 7,5 | 15 |
| ОНЦ 3,5/20К5-0,75/2 | открытое | 2 - 6 | 26 - 17 | 2900 | 0,75 | 15,5 | 19 |
| ОНЦ 6,3/10К5-0,75/2 | открытое | 5 - 10 | 13 - 9 | 2900 | 0,75 | 15,5 | 19 |
| ОНЦ 6,3/20К5-1,5/2 | открытое | 4 - 10 | 25 - 16 | 2900 | 1,5 | 18 | 23 |
| ОНЦ 6,3/30К5-1,5/2* | закрытое | 4 - 10 | 31 - 29 | 2900 | 1,5 | 21 | 29 |
| ОНЦ 6,3/25К5-1,5/2 | открытое | 4 - 7 | 26 - 25 | 2900 | 1,5 | 18 | 23 |
| ОНЦ 6,3/30К52,2/2 | закрытое | 4 - 12 | 35 - 20 | 2900 | 2,2 | 22 | 30 |
| ОНЦ 6,3/50К5-4,0/2* | закрытое | 4 - 10 | 55 - 47 | 2900 | 4,0 | 47 | 53 |
| ОНЦ 10/10К5-0,75/2 | открытое | 8 - 11 | 12 - 9 | 2900 | 0,75 | 15,5 | 19 |
| ОНЦ 12,5/20К5-1,5/2 | открытое | 8 - 16 | 24 - 15 | 2900 | 1,5 (2,2) | 18,5 | 26 |
| ОНЦ 12,5/25К5-2,2/2 | открытое | 10 - 14 | 25 - 23 | 2900 | 1,5 (2,2) | 18,5 | 26 |
| ОНЦ 12,5/30К-2,2/2* | закрытое | 8 - 13 | 30 - 29 | 2900 | 2,2 | 35 | 39 |
| ОНЦ 12,5/30К-3,0/2 | закрытое | 8 - 18 | 35 - 22 | 2900 | 3,0 | 35 | 39 |
| ОНЦ 12,5/50К5-5,5/2 | закрытое | 8 - 16 | 55 - 45 | 2900 | 5,5 | 49 | 56 |
| ОНЦ 20/20К5-3,0/2 | открытое | 10 - 26 | 24 - 15 | 2900 | 3,0 | 35 | 49 |
| ОНЦ 25/10К5-2,2/2 | открытое | 15 - 30 | 12 - 8 | 2900 | 2,2 | 25 | 33 |
| ОНЦ 25/30К5-5,5/2 | закр/откр | 14 - 32 | 35 - 24 | 2900 | 5,5 | 43 | 50 |
| ОНЦ 25/50К5-7,5/2 | закрытое | 14 - 32 | 53 - 38 | 2900 | 7,5 | 58 | 62 |
| ОНЦ 25/80К5-15,0/2 | закрытое | 14 - 32 | 80 - 57 | 2900 | 15,0 | 155 | 163 |
| ОНЦ 50/30К5-7,5/2 | закр/откр | 25 - 60 | 35 - 22 | 2900 | 7,5 | 59 | 63 |
| ОНЦ 50/50К5-15,0/2 | закрытое | 30 - 60 | 55 - 45 | 2900 | 15,0 | 150 | 160 |
| ОНЦ 80/30К5-11,0/2 | закр/откр | 60 - 80 | 25 - 30 | 2900 | 11,0 | 1-6 | 122 |
| ОНЦ 80/50К5-18,5/2 | закрытое | 50 - 85 | 55 - 48 | 2900 | 18,5 | 170 | 195 |
| ОНЦ 100/25К5-15,0/2 | закрытое | 80 - 110 | 30 - 20 | 2900 | 15,0 | 154 | 170 |
| ОНЦ 100/30К5-18,5/2 | закрытое | 80 - 110 | 35 - 25 | 2900 | 18,5 | 175 | 200 |
| ОНЦ 100/50К5-22,0/2 | закрытое | 80 - 110 | 55 - 45 | 2900 | 22,0 | 202 | 200 |

* В малом корпусе

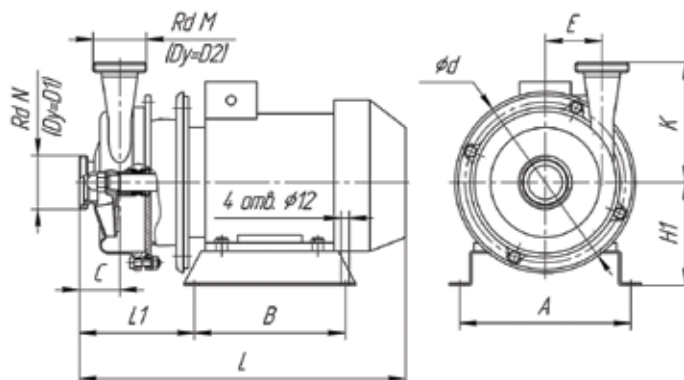


ПИЩЕВЫЕ НАСОСЫ
Разработка и производство

ГАБАРИТНО-ПРИСОЕДИНИТЕЛЬНЫЕ РАЗМЕРЫ ЭЛЕКТРОНАСОСОВ **ОНЦ**

На рисунке насос с двигателем общепромышленного исполнения с одинарным торцевым уплотнением.

В таблице приведены габаритно присоединительные размеры.



РАЗМЕРЫ (мм)

| МАРКА НАСОСА | A | B | D | D1 | N | D2 | M | L | L1 | C | E | H1 | K |
|---------------------|-----|-----|-----|-----|----------|----|----------|-----|-----|----|-----|-----|-----|
| ОНЦ 1,5/10K5-0,55/2 | 200 | 150 | 160 | 20 | 44x1/6" | 20 | 44x1/6" | 290 | 105 | 50 | 45 | 113 | 90 |
| ОНЦ 1,5/15K5-0,55/2 | 200 | 150 | 160 | 20 | 44x1/6" | 20 | 44x1/6" | 290 | 105 | 50 | 45 | 113 | 90 |
| ОНЦ 1,5/20K5-0,75/2 | 190 | 150 | 210 | 32 | 58x1/6" | 32 | 58x1/6" | 365 | 140 | 55 | 60 | 121 | 140 |
| ОНЦ 3,5/10K5-0,55/2 | 200 | 150 | 160 | 20 | 44x1/6" | 20 | 44x1/6" | 290 | 105 | 50 | 45 | 113 | 90 |
| ОНЦ 3,5/20K5-0,75/2 | 190 | 150 | 210 | 32 | 58x1/6" | 32 | 58x1/6" | 365 | 140 | 55 | 60 | 121 | 140 |
| ОНЦ 6,3/10K5-0,75/2 | 190 | 150 | 210 | 32 | 58x1/6" | 32 | 58x1/6" | 365 | 140 | 55 | 60 | 121 | 140 |
| ОНЦ 6,3/20K5-1,5/2 | 200 | 170 | 210 | 32 | 58x1/6" | 32 | 58x1/6" | 380 | 140 | 55 | 60 | 130 | 140 |
| ОНЦ 6,3/25K5-1,5/2 | 200 | 170 | 210 | 32 | 58x1/6" | 32 | 58x1/6" | 380 | 140 | 55 | 60 | 130 | 140 |
| ОНЦ 6,3/30K5-2,2/2 | 200 | 170 | 254 | 50 | 78x1/6" | 32 | 58x1/6" | 390 | 158 | 60 | 85 | 130 | 150 |
| ОНЦ 6,3/50K5-4,0/2 | 250 | 200 | 260 | 50 | 78x1/6" | 32 | 58x1/6" | 450 | 166 | 60 | 85 | 150 | 150 |
| ОНЦ 10/10K5-0,75/2 | 190 | 150 | 210 | 32 | 58x1/6" | 32 | 58x1/6" | 365 | 140 | 55 | 60 | 121 | 140 |
| ОНЦ 12,5/20K5-1,5/2 | 200 | 170 | 210 | 32 | 58x1/6" | 32 | 58x1/6" | 380 | 140 | 55 | 60 | 130 | 140 |
| ОНЦ 12,5/30K5-3,0/2 | 250 | 200 | 260 | 50 | 78x1/6" | 32 | 58x1/6" | 430 | 165 | 60 | 85 | 140 | 150 |
| ОНЦ 12,5/50K5-5,5/2 | 250 | 220 | 305 | 50 | 78x1/6" | 50 | 78x1/6" | 510 | 205 | 80 | 115 | 150 | 180 |
| ОНЦ 20/20K5-3,0/2 | 250 | 200 | 260 | 50 | 78x1/6" | 50 | 78x1/6" | 430 | 165 | 60 | 80 | 140 | 175 |
| ОНЦ 25/10K5-2,2/2 | 200 | 170 | 210 | 50 | 78x1/6" | 50 | 78x1/6" | 380 | 120 | 40 | 45 | 130 | 150 |
| ОНЦ 25/30K5-5,5/2 | 250 | 220 | 260 | 50 | 78x1/6" | 50 | 78x1/6" | 480 | 170 | 60 | 80 | 150 | 175 |
| ОНЦ 25/50K5-7,5/2 | 280 | 220 | 305 | 50 | 78x1/6" | 50 | 78x1/6" | 540 | 210 | 80 | 115 | 162 | 180 |
| ОНЦ 25/80K5-15,0/2 | 350 | 250 | 350 | 65 | 95x1/6" | 50 | 78x1/6" | 680 | 260 | 85 | 115 | 210 | 180 |
| ОНЦ 50/30K5-7,5/2 | 280 | 220 | 305 | 80 | 110x1/4" | 50 | 78x1/6" | 550 | 220 | 85 | 110 | 162 | 180 |
| ОНЦ 50/50K5-15,0/2 | 350 | 250 | 350 | 80 | 110x1/4" | 50 | 78x1/6" | 680 | 260 | 85 | 110 | 210 | 180 |
| ОНЦ 80/30K5-11,0/2 | 330 | 250 | 350 | 80 | 110x1/4" | 65 | 95x1/6" | 610 | 240 | 85 | 105 | 182 | 180 |
| ОНЦ 80/50K5-18,5/2 | 254 | 210 | 350 | 80 | 110x1/4" | 65 | 95x1/6" | 735 | 295 | 85 | 105 | 215 | 180 |
| ОНЦ 100/25K5-15,0/2 | 350 | 250 | 350 | 100 | 130x1/4" | 80 | 110x1/4" | 680 | 260 | 85 | 75 | 210 | 190 |
| ОНЦ 100/30K5-18,5/2 | 254 | 210 | 350 | 100 | 130x1/4" | 80 | 110x1/4" | 735 | 295 | 85 | 75 | 215 | 190 |
| ОНЦ 100/50K5-22,0/2 | 279 | 203 | 400 | 100 | 130x1/4" | 65 | 95x1/6" | 755 | 326 | 85 | 105 | 235 | 180 |